

Démarreurs

1. Contrôle du système de démarrage électrique

Avant de prendre la décision de remplacer le démarreur, vérifiez les points suivants :

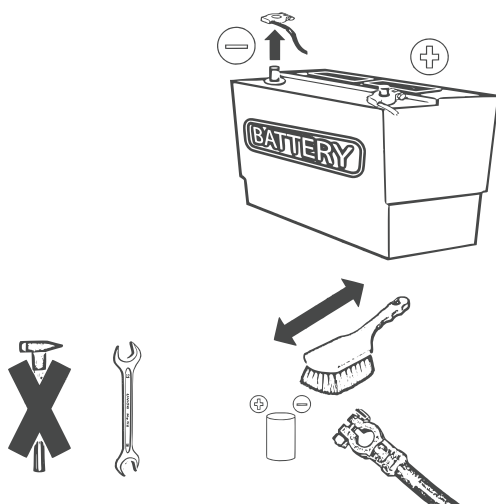
- La batterie est-elle entièrement chargée et en bon état ?
- Les câbles de la batterie sont-ils correctement branchés et intacts ?
- Les connexions électriques sont-elles bien fixées et exemptes de corrosion ?

2. Débranchement de la batterie du véhicule : attention !

- Sur certains véhicules, le débranchement de la batterie peut entraîner la perte des codes des systèmes embarqués. Dans ce cas, il faut reprogrammer les systèmes embarqués et/ou ressaisir les codes.
- Avant de débrancher la batterie, reportez-vous aux recommandations du constructeur automobile.

3. Remplacement du démarreur :

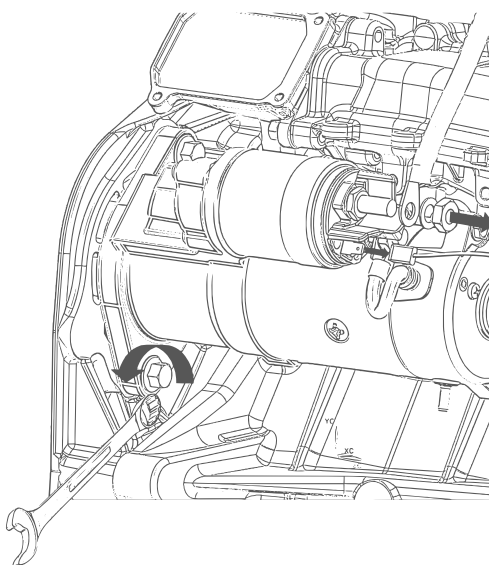
- 3.1** Débranchez les câbles de la batterie, d'abord le négatif, puis le positif.



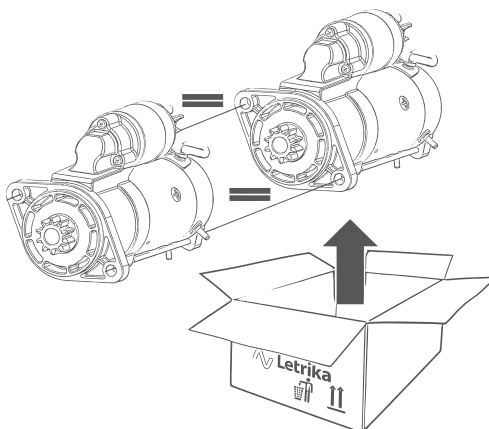
- 3.2** Appliquez des repères sur les câbles connectés au démarreur et les bornes correspondantes.

- 3.3** Retirez les câbles de connexion du démarreur à démonter.

- 3.4** Enlevez le démarreur du moteur.

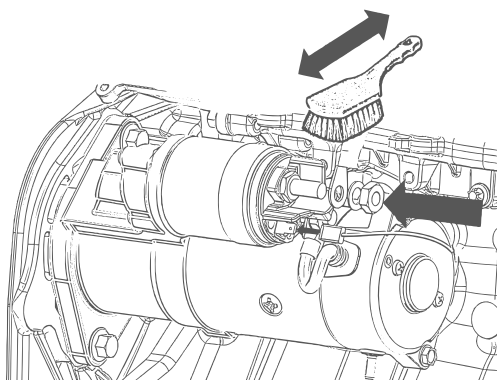


- 3.5** Vérifiez que le nouveau démarreur correspond bien au démarreur démonté. Comparez le nombre de dents, la forme de la bride, les connexions électriques, la tension nominale, le sens de rotation, etc.

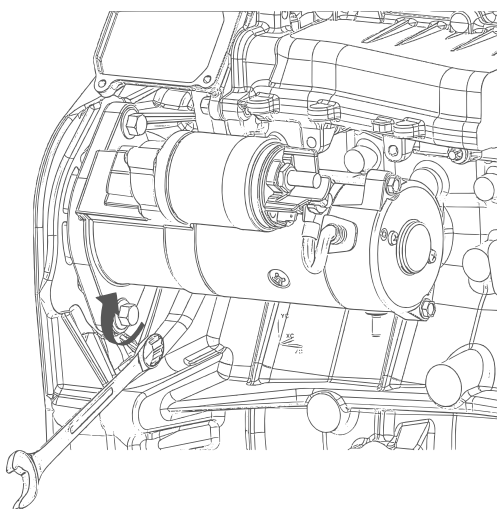


3.6 Avant de monter le démarreur, vérifiez les points suivants :

- La couronne dentée ne doit pas être endommagée ou encrassée. En cas de fort encrassement, nettoyez le carter du volant d'inertie.
- La surface de la bride du démarreur et le carter du volant d'inertie doivent être propres et ne présenter aucun signe de corrosion.

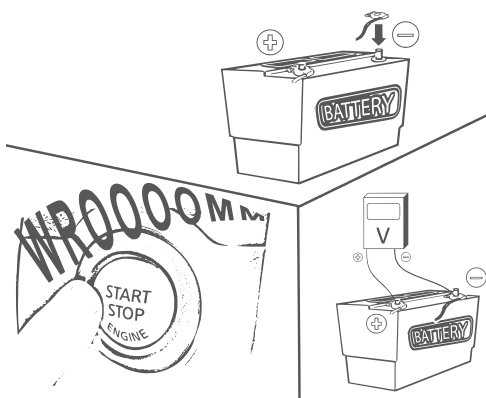


3.7 Installez le démarreur sur le moteur et serrez correctement les vis de fixation. Suivez les instructions du constructeur automobile.



3.8 Branchez le démarreur. Veillez à raccorder tous les câbles à leurs bornes respectives. Veillez au bon positionnement des câbles et à ce qu'ils ne touchent pas les surfaces chaudes ou abrasives.

3.9 Branchez les câbles de la batterie. Commencez par le câble positif, puis le négatif.



3.10 Avant de démarrer le véhicule, assurez-vous que la batterie est entièrement chargée et que la mise à la terre avec la carrosserie et le moteur est correcte.

3.11 Démarrez le moteur pour vérifier le bon fonctionnement du démarreur.